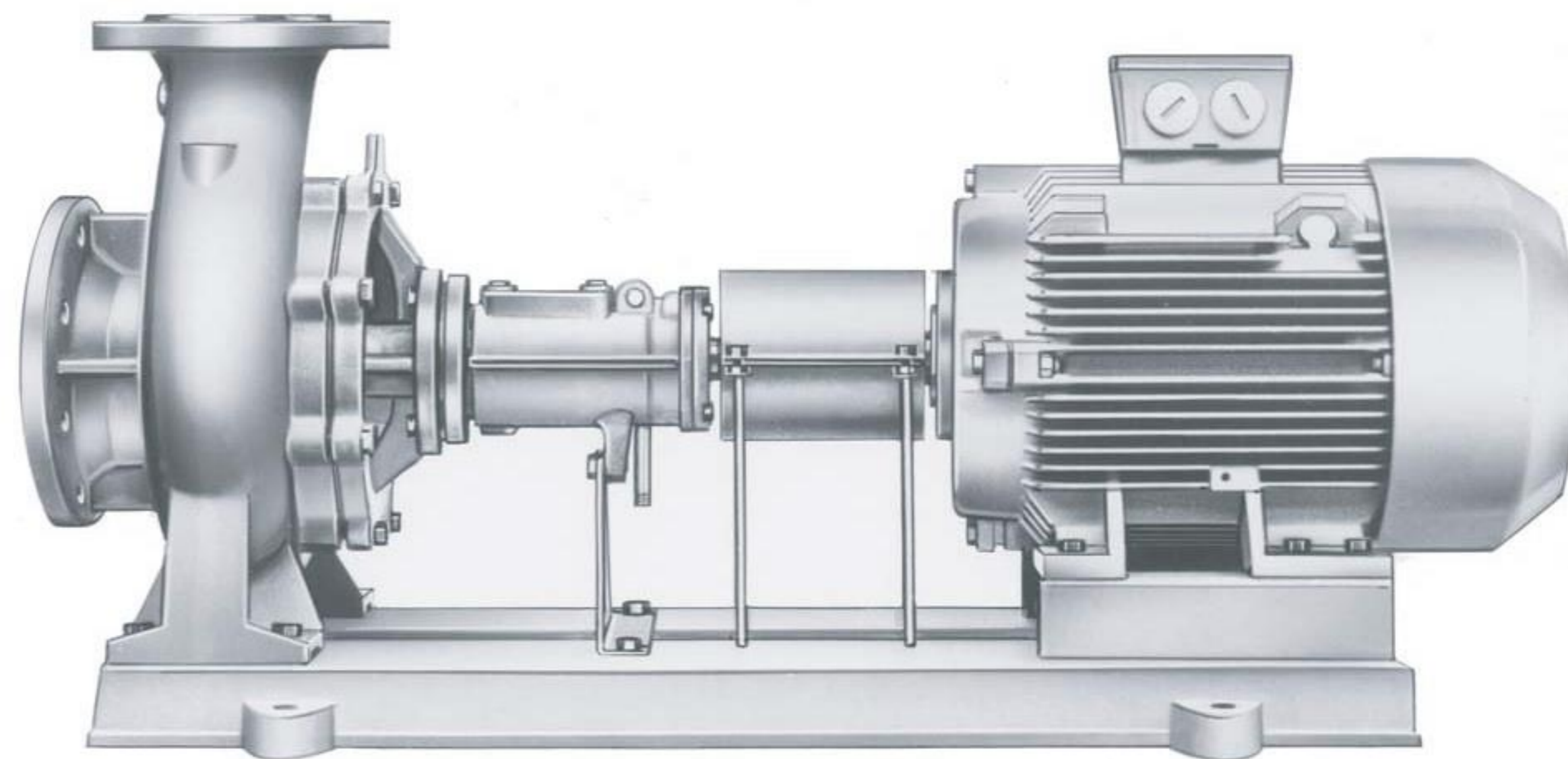


# Renhand

ИНЖЕНЕРНЫЕ УСЛУГИ



# КОММЕРЧЕСКОЕ ПРЕДЛОЖЕНИЕ

Генеральному директору  
ООО «Эко-Эксплуатация»  
Азаровой Татьяне Сергеевне

г. Москва  
09 сентября 2024 года

Уважаемая Татьяна Сергеевна!

В ответ на запрос инженерной службы УК «Эко-Эксплуатация» сообщаю, что в настоящий момент, в связи с прекращением производства, а также уходом компании «Grundfos» с российского рынка, любой ремонт станции повышения давления типа Hydro 2000 MF, установленной по адресу г. Москва, ул. Челюскинская, д.11, д.13 невозможен. Данное оборудование является неремонтопригодным и имеет «нулевой» уровень эксплуатационной надежности. Также, в ходе регулярного контроля состояния данного оборудования, была неоднократно зафиксирована посторонняя вибрация насосных агрегатов, наиболее вероятной причиной которой является износ электронных компонентов частотного преобразователя. С учетом вышеизложенного рекомендуется произвести замену шкафа управления, а также

насосных агрегатов станции.

Стоимость организации новой системы управления и замены насосных агрегатов составит **2179400,00 руб** (НДС не облагается). В данную стоимость входят: сборка шкафа управления, его доставка, монтаж и электрическое подключение, демонтаж существующих насосных агрегатов, монтаж новых насосов, а также комплекс пусконаладочных работ (см. «05 Формирование цены»).

P.S. Поставляемый шкаф управления укомплектован тремя частотными приводами и контроллером, реализующим схему управления типа «Е».

## 01 АКТУАЛЬНОСТЬ ИНФОРМАЦИИ

Информация о ценах, предоставленная в настоящем коммерческом предложении является действительной до **01 ноября 2024 года**.

После указанной даты Исполнитель оставляет за собой право изменить условия и цены, изложенные в настоящем коммерческом предложении.

Исполнитель оставляет за собой право изменить условия и цены в настоящем коммерческом предложении в любой момент в случае существенных экономических событий и/или потрясений (резкое изменение курса национальной валюты, последствия санкций и т.д.).

## 02 УСЛОВИЯ ОПЛАТЫ

Производство любых работ ( в том числе закупка оборудования и материалов) по данному коммерческому предложению осуществляется после предоплаты в размере не менее 80% от итоговой стоимости, указанной в настоящем коммерческом предложении.

## 03 СРОКИ ВЫПОЛНЕНИЯ

Срок поставки оборудования и материалов, указанных в настоящем коммерческом предложении составит 28 рабочих дней с момента получения Исполнителем авансового платежа.

Производство работ по монтажу, подключению и пусконаладке оборудования составит 5 рабочих дней.

Время одновременного и полного отключения станции повышения давления ХВС дома в ходе проведения работ не превысит 8 часов.

Для производства работ потребуется обеспечить:

- Возможность подключения электросварочного оборудования;
- Возможность перекрытия и слива участка трубопровода;
- Возможность остановки существующих насосных агрегатов повышения давления ХВС;
- Возможность обесточить существующий щит управления станцией повышения давления ХВС;
- Возможность проведения работ в ночное время.

№ п/п	Наименование Оборудования и работ	Количество	Цена, руб	Стоимость, руб
1	Шкаф управления повысительными насосными агрегатами (4x5,5; класс «Е»)	1 шт.	549900,00	545900,00
2	Повысительные насосные агрегаты	4 шт.	272125,00	1088500,00
3	Контрольно-измерительные приборы для обвязки насосных агрегатов	1 компл.	38700,00	38700,00
4	Материалы для монтажа насосных агрегатов и шкафа управления	1 компл.	32500,00	32500,00
5	Материалы для организации силовых электрических трасс и кабеленесущей системы	1 компл.	29800,00	29800,00
6	Работы по демонтажу существующих коллекторов и насосных агрегатов	-	85000,00	85000,00
7	Работы по подготовке плиты-основания для установки новых насосных агрегатов	-	44000,00	44000,00
8	Работы по монтажу насосных агрегатов и системы автоматизации	-	195000,00	195000,00
9	Пусконаладочные работы	-	55000,00	55000,00
10	Логистика и такелажные работы	-	65000,00	65000,00

ИТОГО: 2 179 400,00 руб (НДС не облагается)

## 06 НАША СПЕЦИАЛИЗАЦИЯ

«Renhand» - торговая марка ИП Новак Е.Н., специализируется на решении задач, возникающих в инженерных системах зданий и промышленных объектов. Наши специалисты способны обеспечивать комплексную эксплуатацию и организацию инженерных систем, их проектирование, обследование, регламентное техническое обслуживание оборудования, реконструкцию и восстановление.

## 07 НАШИ РЕКВИЗИТЫ

ИП «Новак Екатерина Николаевна»  
ИНН 774308449985  
ЕГРИП 309774635800860  
Российская Федерация, 125493, г. Москва, ул. Смольная, 23-2-178

Рас/счет 40802810895020120011 в  
Филиал Центральный ПАО Банка «ФК Открытие»  
Российская Федерация, 105066, г. Москва, ул. Спартаковская, дом 5, стр. 1  
БИК: 044525297,  
КПП: 770543003,  
ИНН: 7706092528  
Кор/счет: 30101810945250000297 в ГУ Банка России по ЦФО

Налоговый режим: специальный - УСН

novak.renhand@gmail.com  
+7(985)281-33-37



**МЫ  
РАБОТАЕМ  
БЕЗ НДС**

# Renhand

ON THE SIXTH DAY GOD SAW  
HE COULDN'T DO IT ALL,  
SO HE CREATED ENGINEERS